

ТЕХНИЧЕСКИЙ ПАСПОРТ ИЗДЕЛИЯ

Кран шаровой чугунный фланцевый

Фигура 565

Содержание

1. Общие сведения
 - 1.1. Обозначение
 - 1.2. Комплектность
 - 1.3. Назначение
 - 1.4. Документы соответствия
2. Технические характеристики
3. Материалы
4. Размеры
5. Монтаж и эксплуатация
6. Техническое обслуживание
7. Транспортировка и хранение
8. Гарантийные условия
9. Свидетельство о продаже



1. Общие сведения

Наименование изделия: кран шаровой чугунный фланцевый

Фигура: 565

Изготовитель: ZETKAMA Sp. z o.o., Poland, ul. 3 Maja 12, 57-410 Ścinawka Średnia

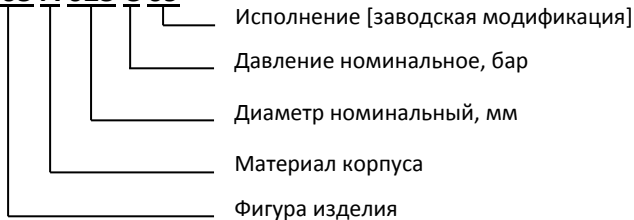
Индекс: _____

Дата производства: _____

1.1. Обозначение

ИНДЕКС

565 A 025 C 09



Возможны исполнения:

09 - DN15-200 мм, шар – латунь, уплотнение шара PTFE, шток – нержавеющая сталь, рукоятка

05 - DN250 мм, шар – латунь, уплотнение шара NBR/FKM, шток – латунь, рукоятка

1.2. Комплектность

- кран шаровой в сборе – 1 шт.
- технический паспорт изделия – 1 экз.

1.3. Назначение

Кран шаровой применяется на трубопроводе в качестве запорного устройства в положении полностью открыт или полностью закрыт. Не допускается использование крана в качестве регулирующего или дросселирующего устройства.

Применяется в системах водоснабжения, отопления, промышленности, вентиляции и кондиционирования.

1.4. Документы соответствия

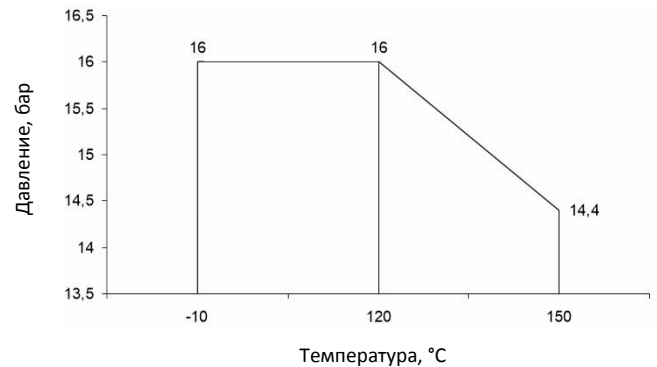


Сертификат соответствия требованиям Технического Регламента Таможенного Союза ТР ТС 010/2011 "О безопасности машин и оборудования" № TC RU C-PL.AЯ45.B.00600
 Декларация о соответствии Техническому Регламенту Таможенного Союза ТР ТС 032/2013 "О безопасности оборудования, работающего под избыточным давлением" № TC N RU Д-PL.AЯ45.B.00091

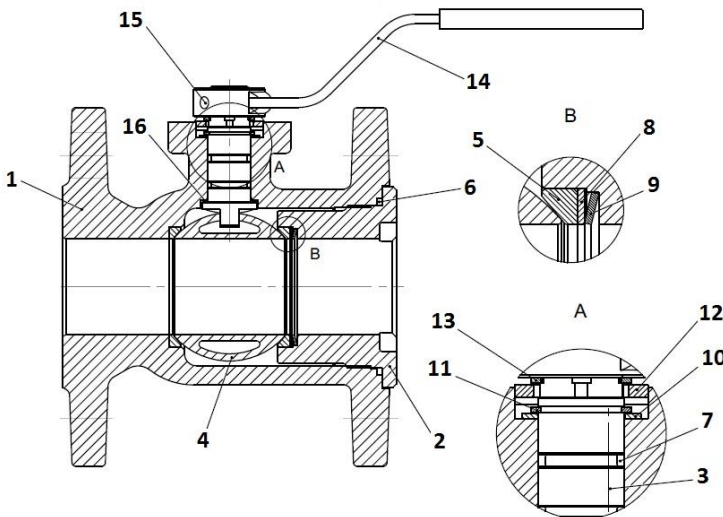
2. Технические характеристики

Наименование параметра	Показатель
Номинальный диаметр, DN мм	15-250
Номинальное давление, PN МПа	1,6 [DN15-200]; 1,0 [DN250]
Температура рабочей среды, °C	-10 ... +150 [DN250 до +100]
Рабочая среда	Вода, раствор гликоля, воздух
Класс герметичности	«А» по EN-12266-1
Условия эксплуатации	УХЛ3.1 по ГОСТ 15150-69
Тип присоединения	Фланцевое EN 1092-2
Строительная длина	EN 558-1 ряд 14
Тип управления	Рукоятка, редуктор, электропривод, пневмопривод
Средний ресурс до замены, циклов	6000
Срок службы, лет	Не менее 10 лет

Зависимость давления от температуры



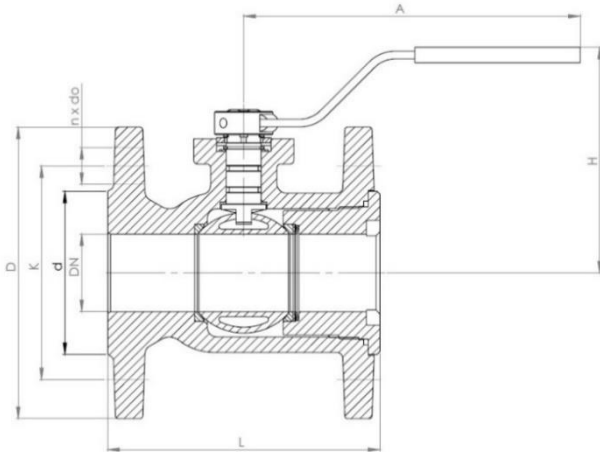
2. Материалы



№	Наименование деталей	Материал деталей
	Исполнение	09
1	Корпус	Серый чугун EN-GJL-250
2	Шуруп	Серый чугун EN-GJL-250
3	Шток	Нержавеющая сталь X20Cr13
4	Шар	Латунь CuZn39Pb3
5	Уплотнение шара	PTFE
6	Уплотнительное кольцо	EPDM*
7	Уплотнительное кольцо	EPDM*
8	Упорное кольцо	Нержавеющая сталь X20Cr13
9	Пружина	Нержавеющая сталь
10	Прокладка	Оцинкованная сталь
11	Установочное кольцо	Оцинкованная сталь
12	Ограничитель открытия	Оцинкованная сталь
13	Установочное кольцо	Сталь
14	Ручка	Оцинкованная сталь
15	Шуруп	Сталь
16	Прокладка	PTFE

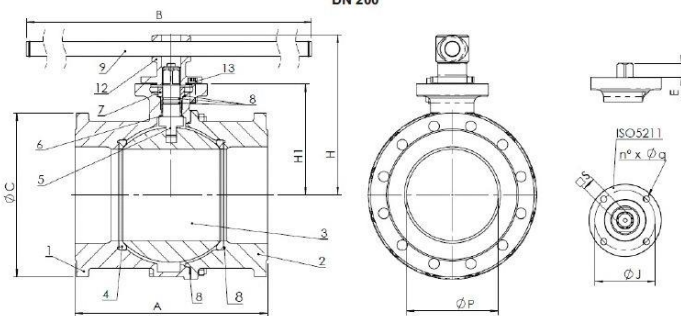
*Под заказ FKM

4. Размеры

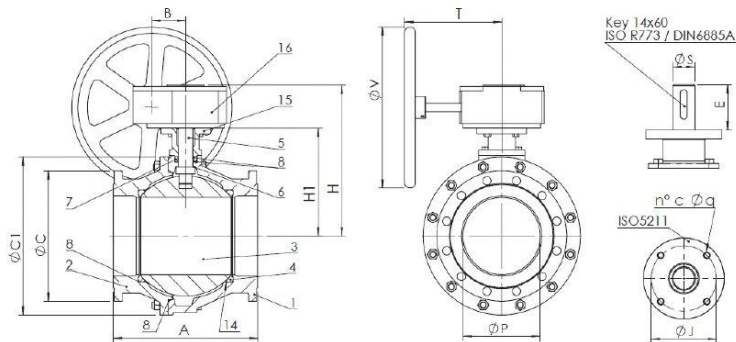


DN	PN16 баp								Масса кг	Kv м³/ч
	D	d	K	n x do	L	H	A	мм		
15	95	46	65	4x14	115	78	172		2,2	9,8
20	105	56	75	4x14	120	85	172		2,6	16,2
25	115	65	85	4x14	125	80	185		3,3	26,9
32	140	76	100	4x19	130	90	185		4,9	47,5
40	150	84	110	4x19	140	116	250		6,5	99,8
50	165	99	125	4x19	150	125	250		8,2	166,7
65	185	118	145	4x19	170	150	300		11,9	282
80	200	132	160	8x19	180	160	300		16,5	425
100	220	156	180	8x19	190	180	525		25,0	730
125	250	184	210	8x19	200	245	625		40,0	1085
150	285	211	240	8x23	210	260	625		49,0	1900

DN 200



DN 250



DN	P	A	H	H1	B	G	C1	V	T	ISO 5211	J	n x Øq	E	S	Масса кг
мм															
200	190	400	320	230	1000	340	-	-	-	F12	125	4x13	92	□27	93
250	240	450	448	335	101	405	490	500	284	F12	125	4x13	92	Ø45	180

5. Монтаж и эксплуатация

Во время монтажа кранов нужно соблюдать следующие правила:

- Перед монтажом необходимо убедиться в отсутствии повреждений при транспортировке или хранении.
- Убедиться в соответствии параметров кранов параметрам системы, в которой они будут использоваться.
- Снять заглушки.
- Во время сварочных работ необходимо защитить кран от попадания на него искр, а используемые материалы от высокой температуры.

ВНИМАНИЕ. Трубопровод, где будет монтироваться кран, должен быть проложен так, чтобы на корпус крана не действовали растягивающие и гнущие силы. Соединения на трубопроводе не должны вносить дополнительные напряжения, которые могут возникнуть в связи с дополнительной затяжкой. Материал соединений должен соответствовать рабочим параметрам трубопровода.

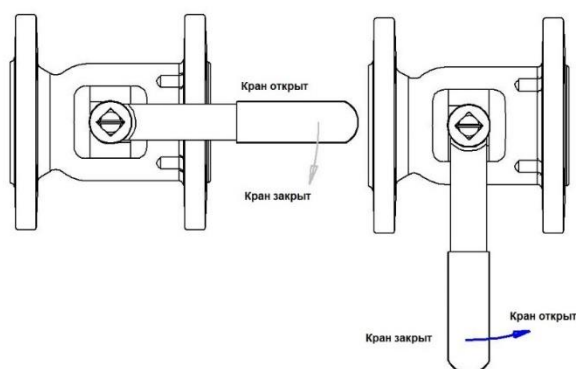
- Во время покраски трубопровода необходимо защитить шток крана.
- Краны могут монтироваться в любом положении. Рекомендуем монтировать кран ручкой вверх, если применяется привод, то рекомендуется установка приводом вверх.

ВНИМАНИЕ. Монтаж крана необходимо производить так, чтобы стрелка на корпусе крана совпадала с направлением потока рабочей среды в трубопроводе.

- Перед запуском системы нужно промыть ее водой при полностью открытом кране чтобы удалить все элементы, которые могут повредить уплотнительное кольцо или шар.
- Установка фильтра перед краном увеличивает срок его правильной работы.

Во время обслуживания нужно соблюдать следующие правила:

- Во время запуска системы нужно следить чтобы не было скачков температуры и давления.
- Для закрытия крана нужно повернуть ручку вправо смотря на него сверху. Положение ручки вдоль оси крана показывает, что он полностью открыт. Закрытие происходит поворотом ручки на 90°. При открытии и закрытии нужно помнить, что ограничители открытия крана имеют определённую выносливость, которую желательно не превысить.
- Открытие происходит при повороте ручки вправо.



- Работоспособность смонтированных кранов, можно проверить полностью открывая и закрывая несколько раз.

ВНИМАНИЕ. Нельзя превышать максимально допустимую рабочую температуру. Это может привести к потере плотности на штоке и прекращения работоспособности крана. Для дальнейшей эксплуатации необходимо будет заменить уплотнения на штоке.

- При проведении монтажных работ пользователю необходимо применять защитные средства, предотвращая себя тем самым от ожогов и повреждений.

ВНИМАНИЕ. Для правильной работы крана необходимо регулярно проводить его проверку. График проверок пользователь устанавливает самостоятельно, но не реже чем один раз в месяц.

- При монтаже крана с приводом нужно применять инструкцию производителя привода.
- В случае применения привода, в момент, когда пропало напряжение можно аварийно закрыть или открыть кран штурвалом, находящимся на приводе.
- Во время покраски трубопровода нужно защитить элементы привода.

6. Техническое обслуживание и ремонт

Все работы, связанные с уходом и ремонтом должны производить специалисты, используя оригинальные детали и инструменты. Перед тем как снять кран с трубопровода нужно отключить данный участок.

При ремонте и консервационных работах нужно:

- уменьшить давление до нуля, а температуру до комнатной;
- использовать необходимые предохранительные средства;
- после снятия крана с трубопровода обязательно нужно поменять прокладку;
- при повторном монтаже крана обязательно нужно его проверить на плотность закрытия всех элементов. Проверку производят водой под давлением 1,5 x давление номинальное крана.

7. Транспортировка и хранение

Транспортировка и хранение должны производиться в температуре от -20°C до $+65^{\circ}\text{C}$.

Краны должны предохраняться от повреждения покрасочного слоя. Покраска защищает краны от коррозии во время транспортировки и хранения. Краны должны храниться в помещениях, которые будут защищать их от действия атмосферных сил и загрязнений. В помещениях с влажностью нужно применить осушающие средства, чтобы предотвратить появление конденсата.

Краны необходимо транспортировать так, чтобы не повредить ручку, служащую для закрытия крана и шток.

ВНИМАНИЕ. Запрещено прикреплять к отверстиям во фланцах приспособления для транспортировки крана.

8. Условия гарантии

ZETKAMA гарантирует качество, правильную работу своих изделий при условии монтажа в соответствии с инструкцией по эксплуатации и эксплуатации арматуры в соответствии с техническими условиями и параметрами, указанными в каталожных картах ZETKAMY. Гарантийный срок составляет 18 месяцев с даты установки, 24 месяца с даты продажи.

О скрытых дефектах арматуры, необходимо сообщить производителю/продавцу сразу после обнаружения.

Гарантия не распространяется на дефекты в случаях:

- нарушения паспортных режимов хранения, монтажа, испытания, эксплуатации и обслуживания изделия;
- наличия следов воздействия веществ, агрессивных к материалам изделия;
- наличия повреждений, вызванных пожаром, стихией, форс-мажорными обстоятельствами;
- повреждений, вызванных неправильными действиями потребителя;
- наличия механических повреждений или следов вмешательства в конструкцию изделия;
- естественного износа изделия.

9. Свидетельство о продаже

Продавец:

Дата продажи: _____

Количество: _____

Подпись: _____ / _____ /

МП