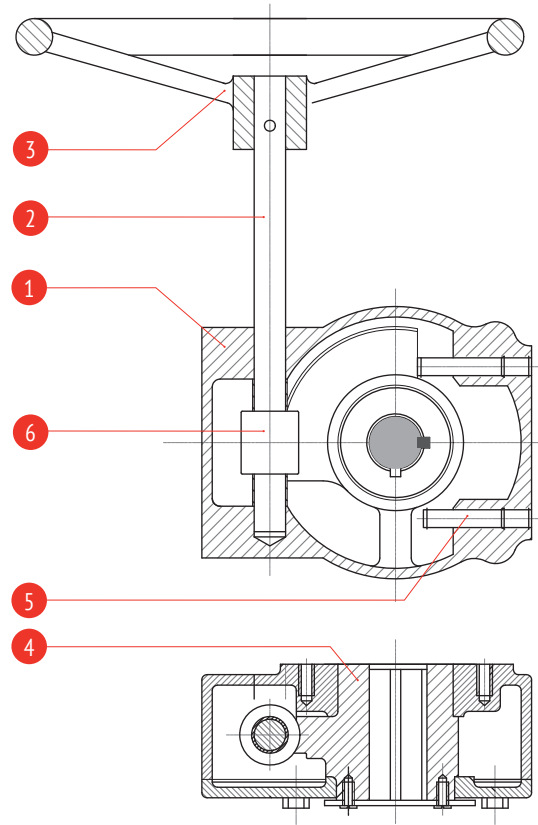


# ТЕХНИЧЕСКИЙ ПАСПОРТ ИЗДЕЛИЯ

## Механический редуктор



### 1. ОБЩИЕ СВЕДЕНИЯ

Артикул: 950, 951, 952, 953, 954, 955, 956

Изготовитель: ООО «РАШВОРК»

#### 1.1. ОБОЗНАЧЕНИЕ

Арт.	Передаточное число	Вх. момент, Нм	Вых. момент, Нм	Присоединение (ISO 5211)	НхН
950	24:1	18	170	F05/F07	11x11
951	24:1	18	170	F07	14x14
952	30:1	58	500	F07/F10	22x22
953	50:1	60	1200	F12	22x22
954	80:1	78	2500	F14	27x27
955	532:1	38	2500	F14	32x32
956	640:1	52	4000	F16	36x36

### 2. ПРИМЕНЕНИЕ

Механический редуктор используется для открытия и закрытия затвора.

Служит для понижения угловых скоростей и увеличения вращающихся моментов.

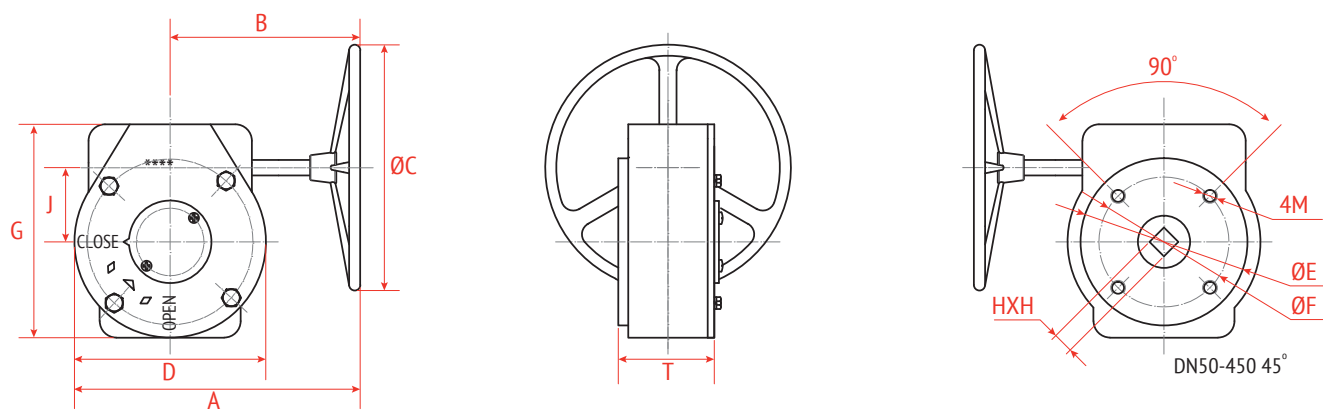
### 2. СПЕЦИФИКАЦИЯ МАТЕРИАЛОВ

№	Деталь	Материал
1	корпус	чугун GJL-250 (GG25)
2	шток	нерж. сталь AISI304
3	штурвал	чугун GJL-200 (GG20)
4	червячное колесо	чугун GJL-200 (GG20)
5	резьбовой ограничитель	нерж. сталь AISI304
6	червяк	легированная сталь

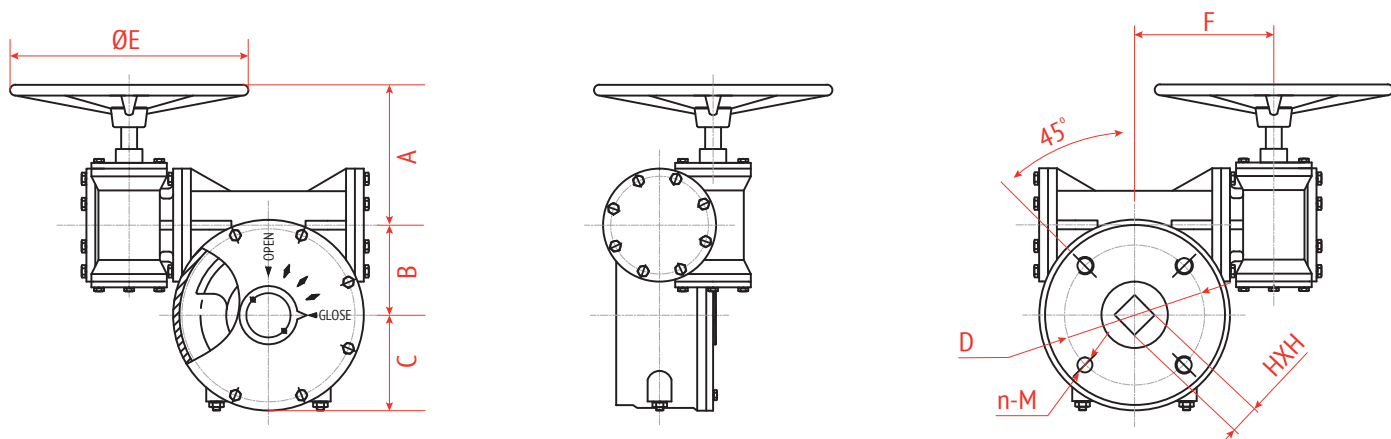
### РАБОЧИЕ ПАРАМЕТРЫ

Степень защиты:	IP65
Температурный диапазон:	- 20°C... + 120°C
Климатическое исполнение:	УХЛ 3.1, 4, 4.1, 4.2, 5 по ГОСТ15150-69
Рабочая документация:	TU 372100-011-81484264-2018

### 3. ТЕХНИЧЕСКИЕ ХАРАКТЕРИСТИКИ:



Арт.	DN, ДПЗ Рашворк	Передачное число	A	B	ØC	D	J	G	T	ØE	ØF	n-M	HXH	ISO-фланец
950	40	24:1	212	160	150	104	45	125	68	65	50	4-M8	11x11	F05/F07
	50	24:1	212	160	150	104	45	125	68	65	50	4-M8	11x11	F05/F07
	65	24:1	212	160	150	104	45	125	68	65	50	4-M8	11x11	F05/F07
	80	24:1	212	160	150	104	45	125	68	65	50	4-M8	11x11	F05/F07
	100	24:1	212	160	150	104	45	125	68	90	70	4-M8	11x11	F05/F07
951	125	24:1	212	160	150	104	45	125	68	90	70	4-M8	14x14	F07
	150	24:1	212	160	150	104	45	125	68	90	70	4-M8	14x14	F07
952	200	30:1	300	227	285	145	63	170	72	125	102	4-M10	22x22	F07/10
	250	30:1	300	227	285	145	63	170	72	125	102	4-M10	22x22	F07/10
953	300	50:1	305	227	285	155	78	190	75	150	125	4-M12	22x22	F12
	350	50:1	305	227	285	155	78	190	75	150	125	4-M12	22x22	F12
954	400	80:1	395	270	285	248	118	195	105	175	140	4-M16	27x27	F14



Арт.	DN	Передачное число	A	B	C	ØE	F	ØD	n-M	HXH	ISO-фланец
955	450	532:1	154	100	107	285	169	140	4-M16	27x27	F14
	500	532:1	154	100	107	285	169	140	4-M16	32x32	F14
956	600	640:1	154	100	107	285	169	165	4-M20	36x36	F16

#### 4. МОНТАЖ И ЭКСПЛУАТАЦИЯ

Редуктор не требует дополнительных крепежных и посадочных элементов. его можно установить на любой привод и арматуру с посадкой ISO5211. Возможен монтаж в любом положении. Имеет возможность механического ограничения хода.

##### Консервация

Основные узлы оборудования не требуют консервации.

##### Сведения об утилизации

Основным критерием предельного состояния является:

1. Отказ одной или нескольких составных частей, ремонт или замена которых не предусмотрены;
2. Увеличение затрат на ремонт и техническое обслуживание, приводящее к экономической нецелесообразности эксплуатации. Данное изделие, а также узлы и детали должны собираться и утилизироваться в соответствии с требованиями местного законодательства в области экологии. Оборудование не содержит драгоценных и токсичных материалов и утилизируется обычным образом.

#### КОМПЛЕКТАЦИЯ

№	Наименование	Кол-во (шт.)	Обозначение

##### Отметки о продаже

Предприятие-изготовитель: ООО «РАШБОРК»

Поставщик: .....

Дата продажи: .....

*М.П.*

#### 5. ТРАНСПОРТИРОВКА И ХРАНЕНИЕ

Хранение и транспортировка должна осуществляться без ударных нагрузок при температуре: -40...+65 °С.

Редуктор должен храниться в незагрязненном помещении и быть защищенным от воздействия атмосферных осадков.

При транспортировке редуктор должен быть защищен от повреждений.

#### 6. ГАРАНТИЯ ИЗГОТОВИТЕЛЯ

Производитель гарантирует работоспособность изделия в течение 12 месяцев с момента ввода в эксплуатацию, но не более 18 месяцев с момента продажи.

#### 7. СЕРТИФИКАЦИЯ

Не подлежит обязательной сертификации. Изготовлено в соответствии с ТУ: 372100011-81484264-2018